



ТСНК

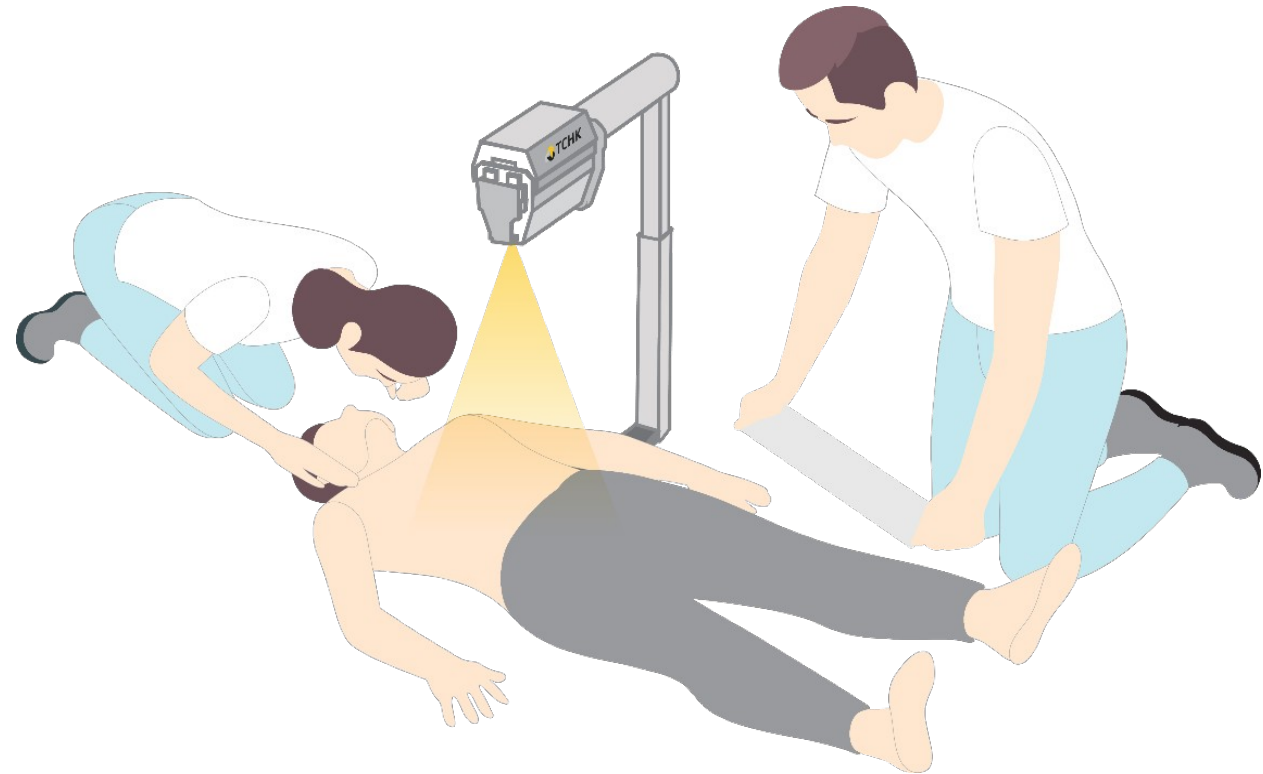
ООО Диагностика-М

МИРАН Малогабаритный
рентгенодиагностический
аппарат



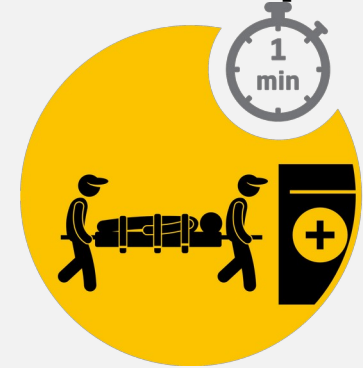
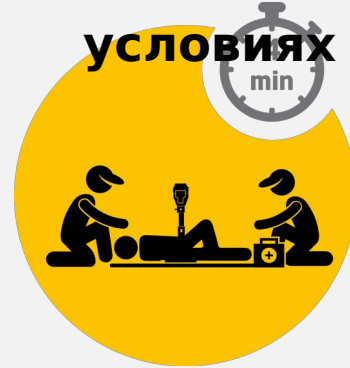
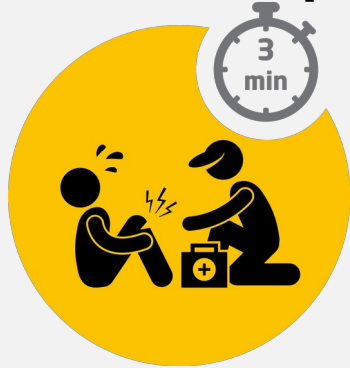
ТСНК МИРАН Малогабаритный рентгенодиагностический аппарат

Маленький аппарат МИРАН предназначен для радиологических исследований пациентов в положениях «лёжа» и «стоя», и может использоваться для оперативной рентгенодиагностики в нестационарных условиях: при дорожно-транспортных происшествиях, в условиях боевых действий, для спасения людей при ликвидации аварий и стихийных бедствий, а также во время визитов врачей на дом к пожилым и неподвижным пациентам. Поставляется в двух вариантах: А - со штативом, обеспечивающем жёсткое положение излучателя и приёмника с постоянным фокусным расстоянием 570 мм, Б - бесштативный вариант, при котором оператору необходимо держать на руках излучатель во время снимка.





Действия при оперативной диагностике состояния пациента в нестационарных



**Подготовка
пациента и его**

**Проведение исследования
- 4 мин (УЗИ + рентген)**

**Укладка пациента
на носилки/каталку**

Оперативная диагностика частей тела и повреждений

Рентгенография

УЗИ

Свободный газ в брюшной полости

хорошо

средне

Пневмоторакс

хорошо

плохо

Гидроторакс

хорошо

хорошо

Подкожная эмфизема и эмфизема средостения

хорошо

хорошо

Кровоизлияния в лёгких

средне

плохо

Переломы костей конечностей с определением смещения отломков

хорошо

плохо

Выявление свободной жидкости (крови) в серозных полостях разной локализации

плохо

хорошо

Повреждение паренхиматозных органов с определением их характера

плохо

хорошо

Переломы костей таза

хорошо

плохо

Травмы головы и шеи

хорошо

плохо



Состав аппарата: Вариант А



Планшетны
й
компьютер



Фартук
рентгенозащитн
ый (опционно)

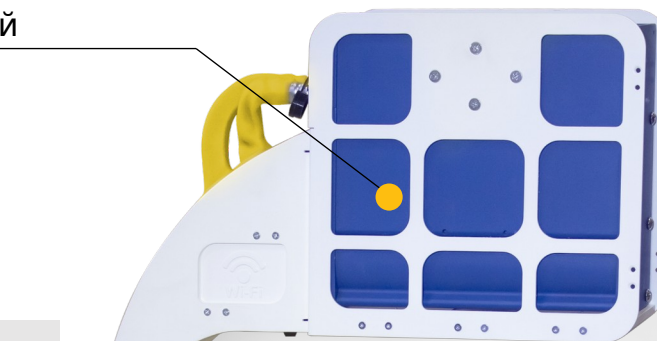


Транспортный
кейс (опционно)



Преобразователь
12V - 230V
автомобильный
(опционно)

Рентгеновский
излучатель



Штатив

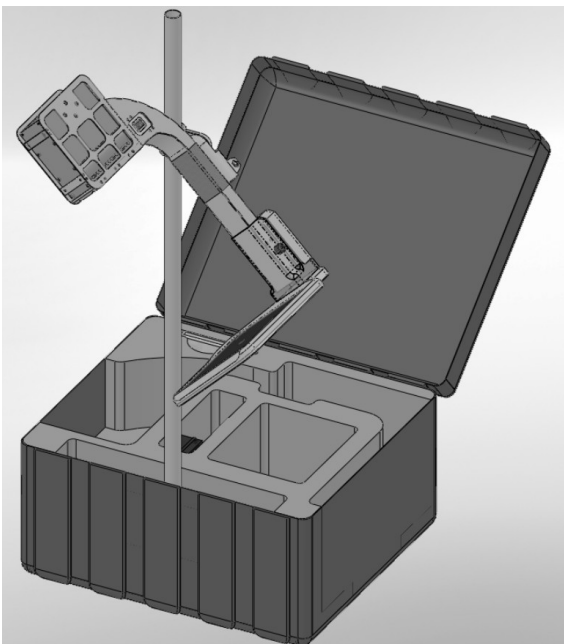
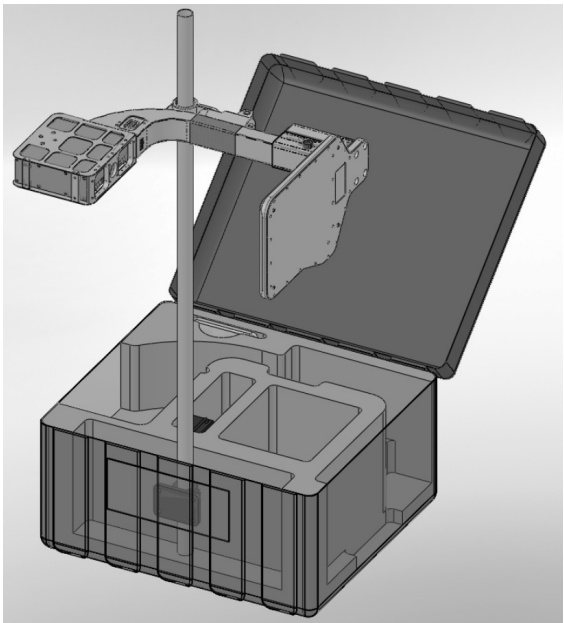


Детектор с
полем 24x30
см



ТСНК МИРАН Малогабаритный рентгенодиагностический аппарат

ООО Диагностика-М



МИРАН в комплектации вариант А позволяет делать снимки пациентов в положениях «стоя», «сидя» или «лёжа». Для снимков в положении «стоя» необходимо укрепить штатив аппарата на поворотном кронштейне с вертикальной штангой, входящими в комплект с транспортным кейсом. Кронштейн обеспечивает два угла поворота – штатив параллелен полу или штатив располагается с наклоном под 45 градусов к полу.

МИРАН может использоваться для снимков пациентов, лежащих на земле, песке или траве. Наличие собственного аккумулятора обеспечивает автономную работу аппарата в нестационарных условиях.





ТСНК МИРАН
ООО Диагностика-М

Малогабаритный рентгенодиагностический аппарат

Состав аппарата: Вариант Б



Планшетный компьютер с СПО



Детектор с полем 36x43 см, аккумулятором и модулем WiFi



Излучатель с аккумулятором и коллиматором



Преобразователь 12В - 230В автомобильный (опционно)



Столик для позиционирования излучателя (опционно)



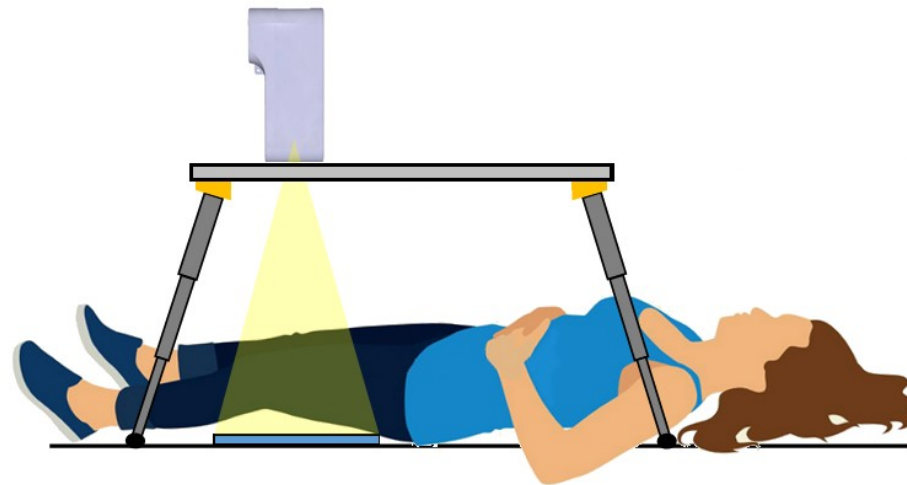
Транспортная сумка (опционно)



Фартук рентгенозащитный (опционно)



Для пациентов, лежащих на земле или на полу, удобно для позиционирования излучателя использовать столик на телескопических ногах. Отверстия в столике позволят установить излучатель над местом исследования, а световой центратор покажет на пациенте прямоугольную область снимка. Номинальное фокусное расстояние 60 см может быть увеличено путём регулировки длин телескопических ног. Оператор во время снимка может находиться на значительном расстоянии от пациента.



Для снимков пациентов, лежащих на кровати или носилках, можно использовать ручное позиционирование излучателя с опорой на одну телескопическую ногу. В этом случае оператору следует одеть рентгенозащитный фартук. Путём изменения длины ноги и угла наклона оператор может достичь любой части тела для проведения обследования.





ООО Диагностика-М

Основные параметры:

Диапазон анодного напряжения: 50 – 100 (120 опция) кВ

Количество МАс: 1 – 20

Количество снимков до 10% заряда АКБ: 80

Масса излучателя: 5,5 кг

Разрешающая способность: А - 6 п.л./мм, Б - 3,4 п.л./мм

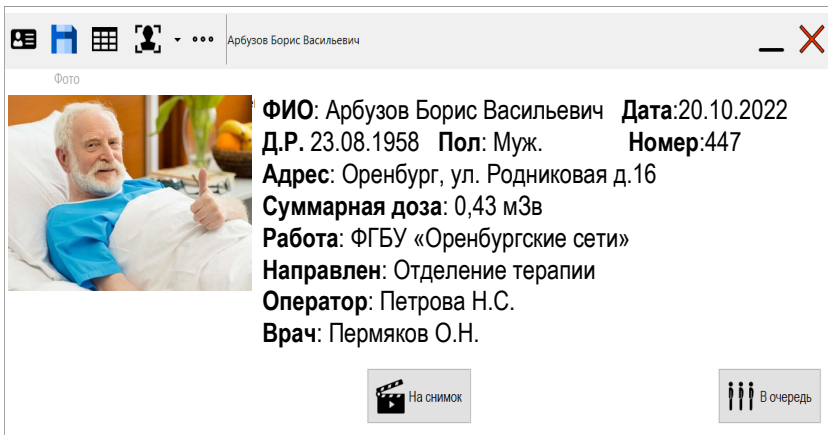
Рабочее поле детектора: А - 240x300 мм, Б - 360x430 мм

мм

Масса в транспортном положении: А - 45 кг, Б - 14 кг

Размеры кейса: А - 900x750x900 мм, Б - 500x420x250 мм

Карточка пациента с фотографией



Особенности аппарата:

Ведение базы данных пациентов

Оценка получаемой дозы перед снимком и накопленной за год

Фотографирование пациента и места происшествия

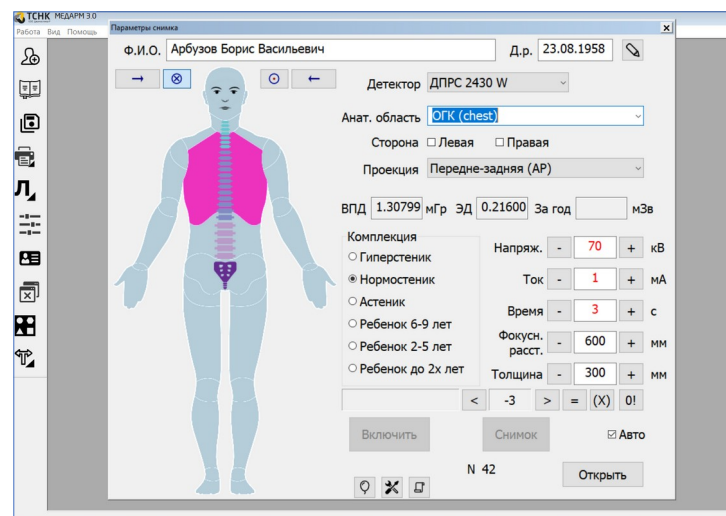
Фиксация геокоординат (GPS/ГЛОНАСС - опционно)

Передача карточки и снимка через GSM 4G (опционно)

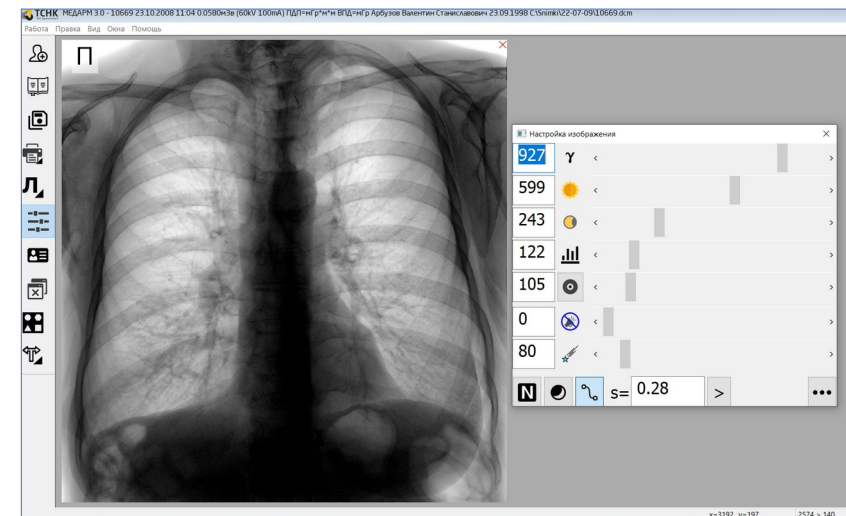
Оперативная обработка снимков и вывод на печать

Основные диалоговые окна программного обеспечения

Задание параметров снимка



Обработка и передача снимка

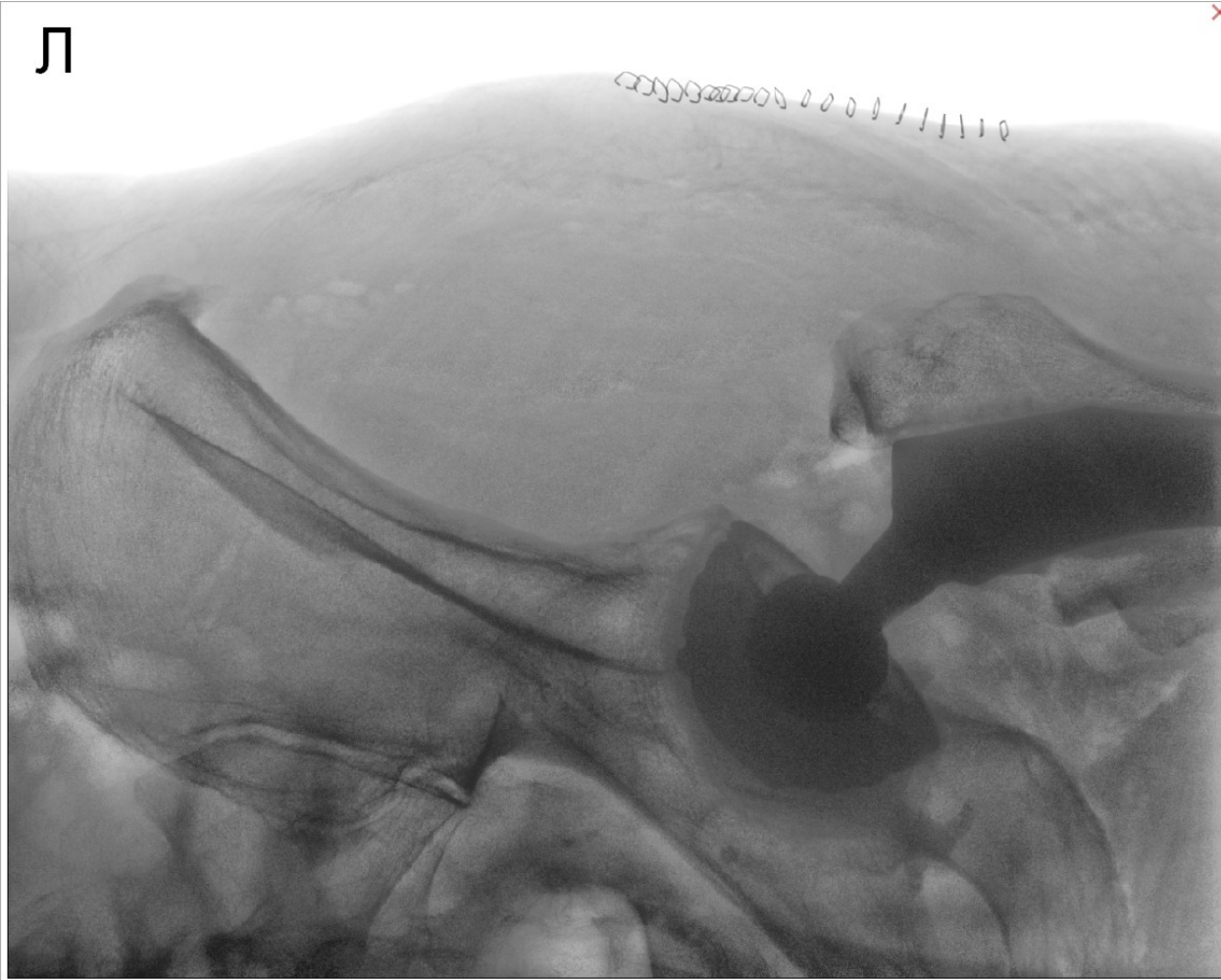




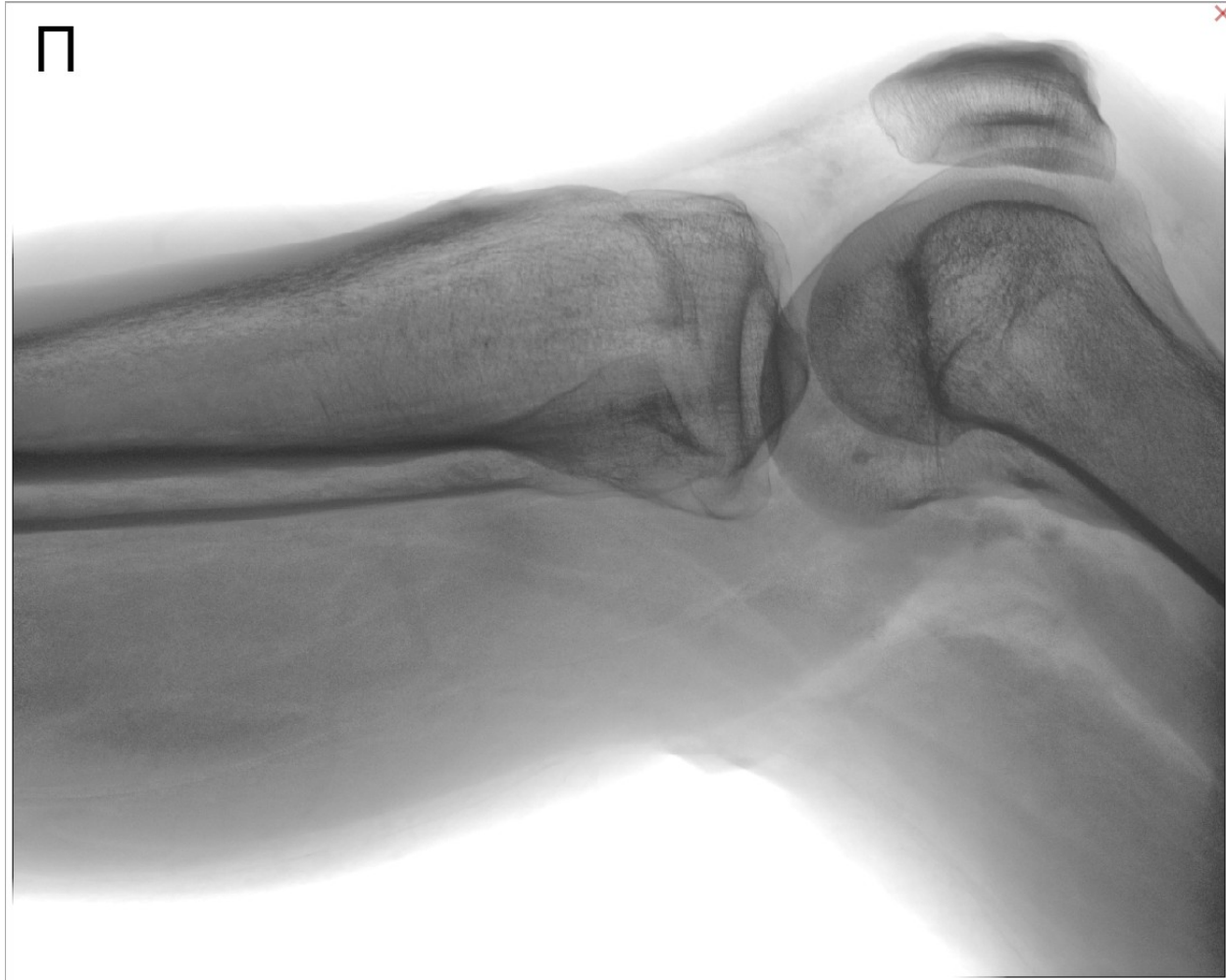
ТСНК МИРАН
ООО Диагностика-М

Малогабаритный рентгенодиагностический аппарат

Л



П





ТСНК МИРАН
ООО Диагностика-М

Малогабаритный рентгенодиагностический аппарат

